

標準設計

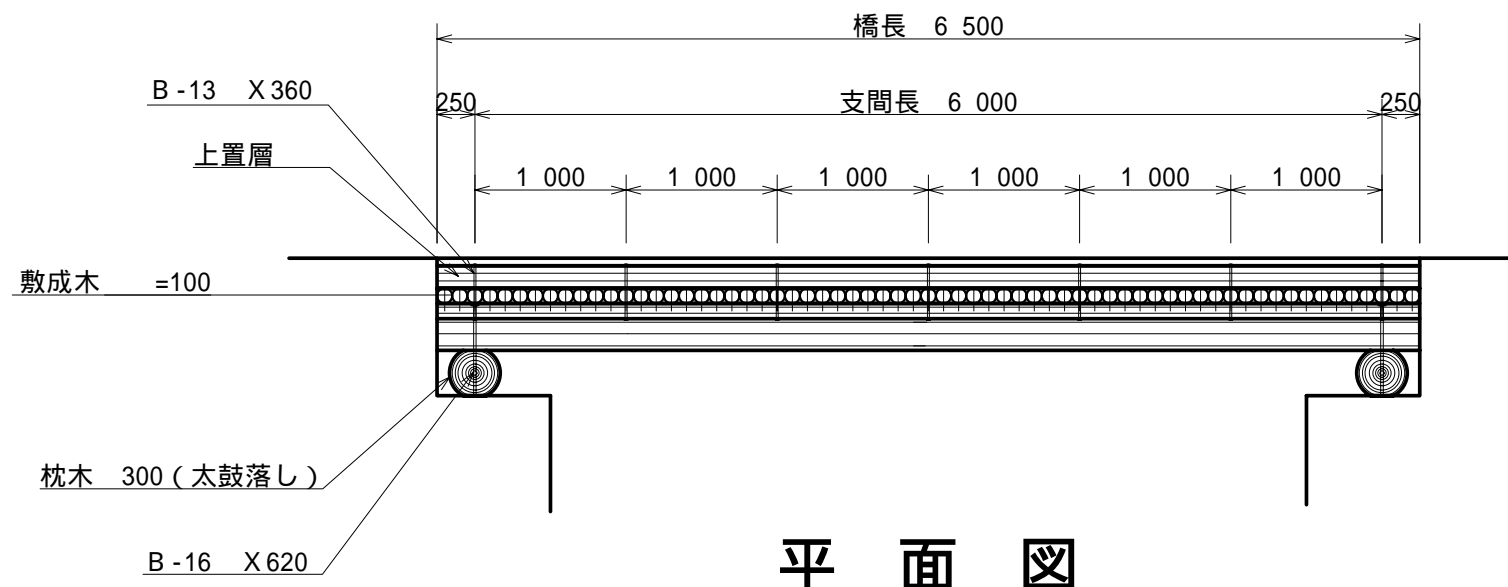
丸太橋構造図

TYPE - B6 - 46

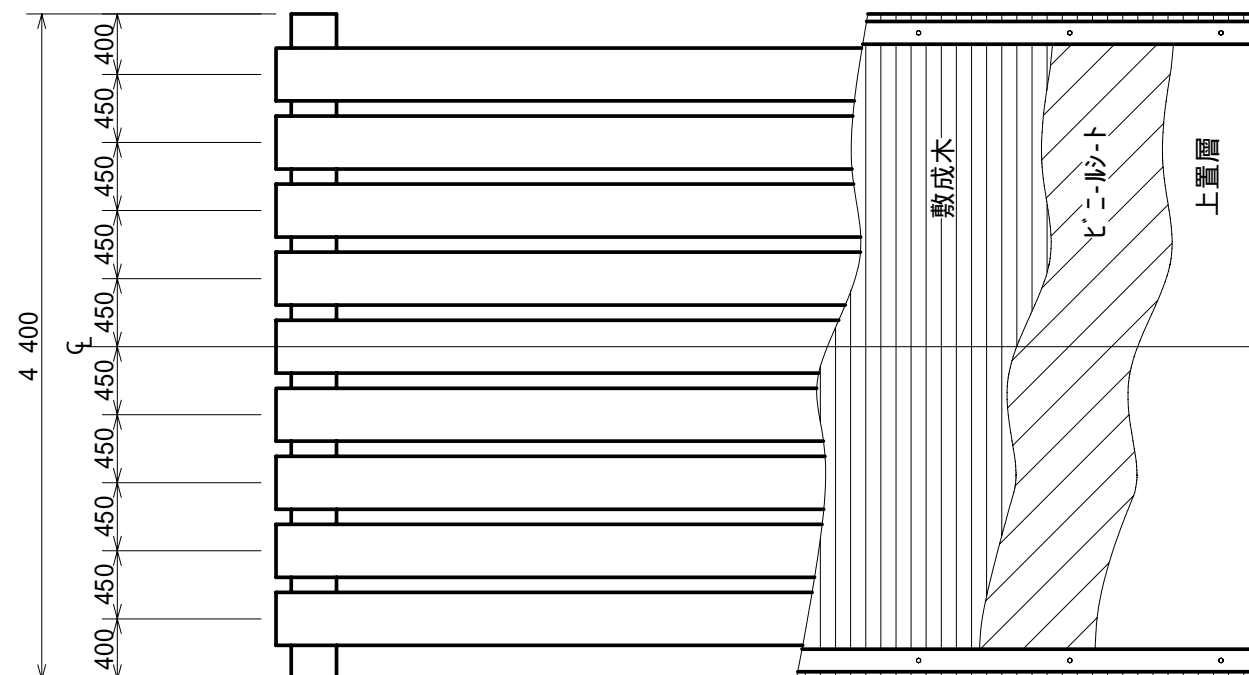
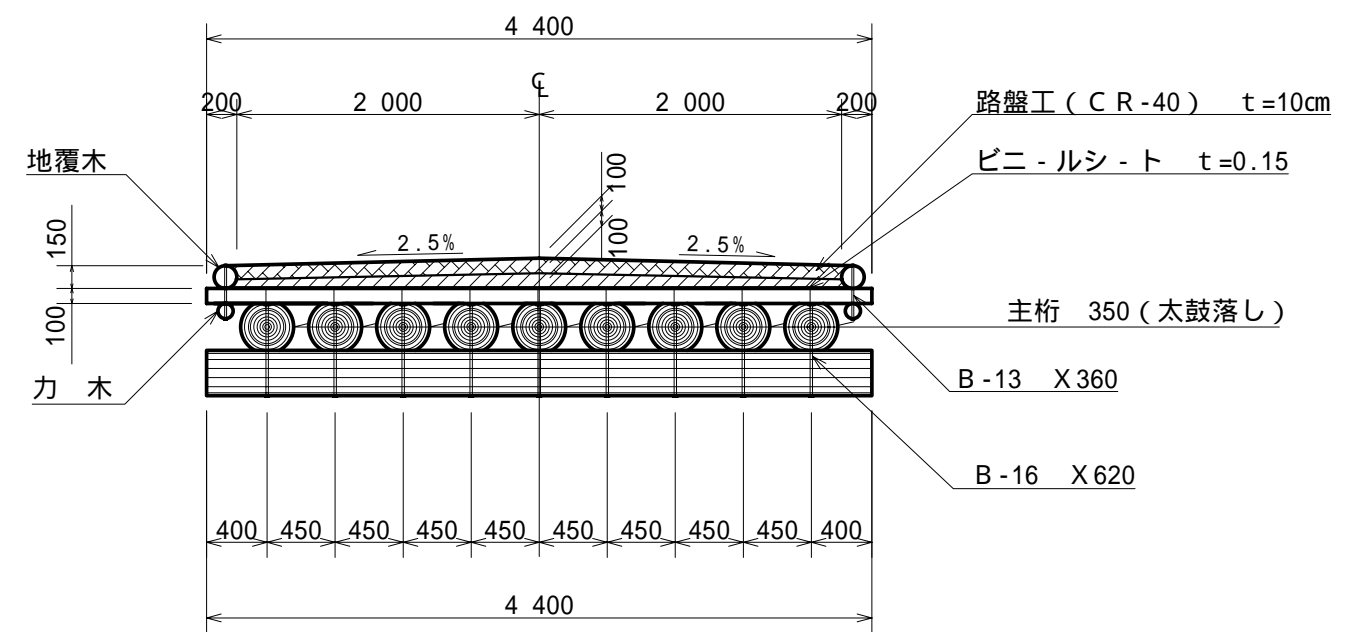
W=4.0 m

L=6.0 m

側面図



断面図



材料表

名称	規格・径	長さ(m)	単位	数量	1本当り体積	体積(m ³)	摘要
主桁	350	6.5	本	9	0.796	7.164	
敷成木	100	4.4	本	65	0.044	2.860	
地覆木	150	6.5	本	2	0.146	0.292	
力木	100	6.5	本	2	0.065	0.130	
枕木	300	4.4	本	2	0.396	0.792	
ボルト	16	620mm	本	18			
ボルト	13	360mm	本	12			
釘		C N 150	本	585			
ビニ - ルシ - ト	t=0.15		m ²	27.0			
上置土			m ³	2.0			
砕石	C R - 40		m ³	2.6			