

# 標準設計

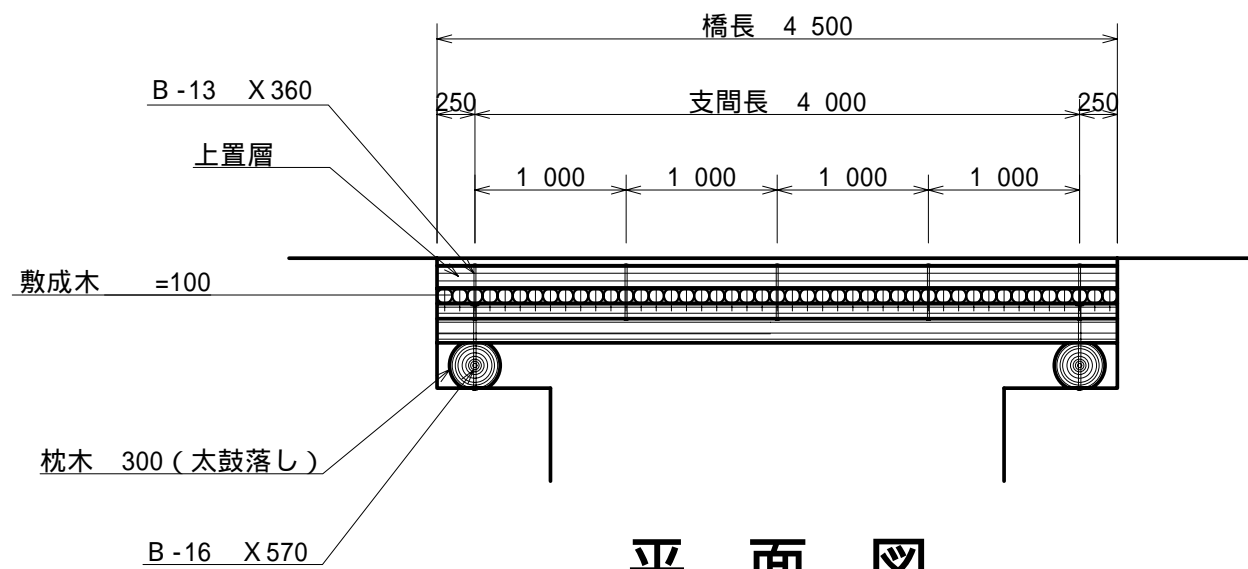
## 丸太橋構造図

TYPE - B6 - 44

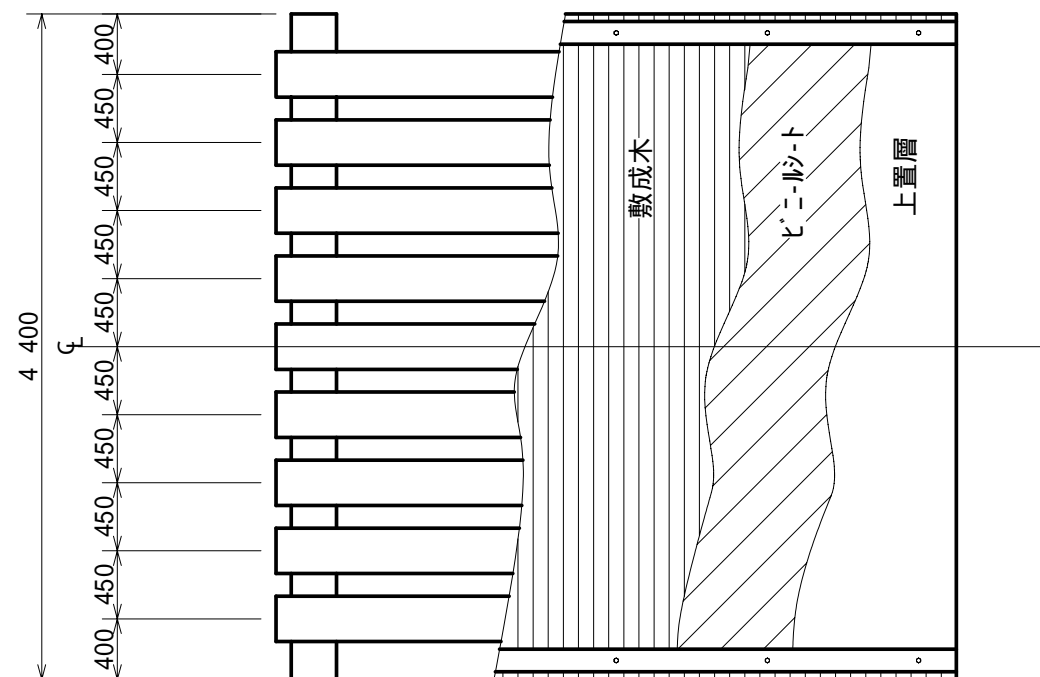
W=4.0 m

L=4.0 m

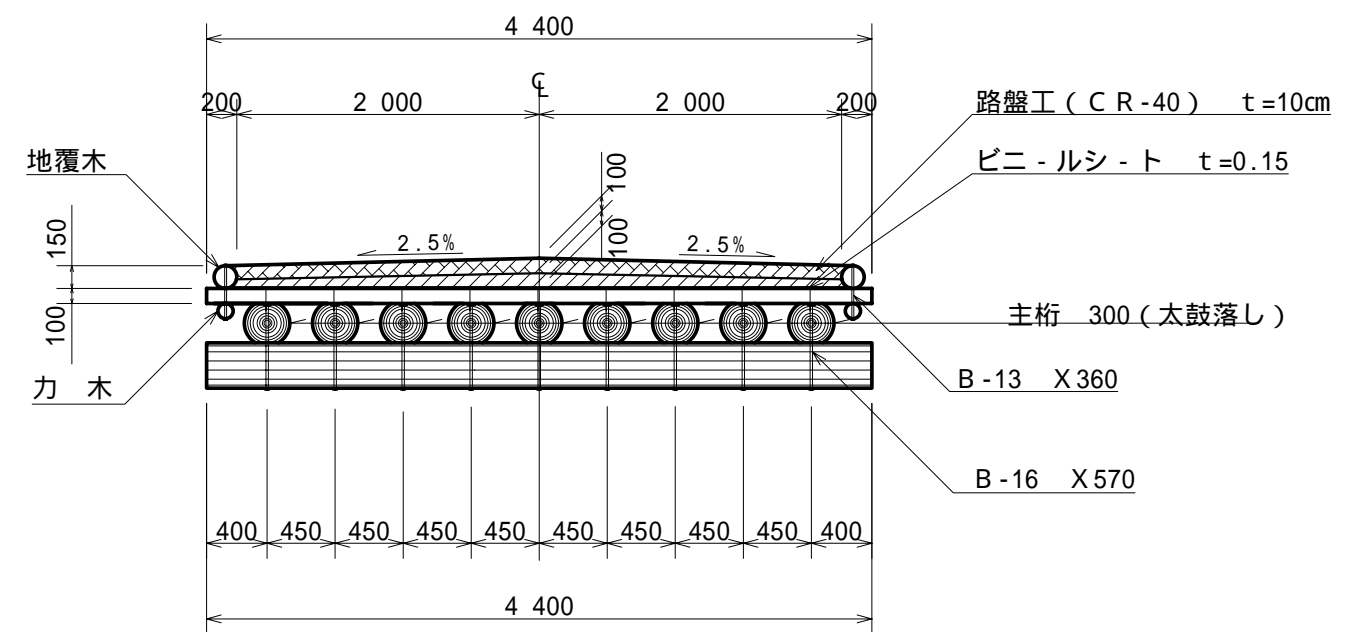
### 側面図



### 平面図



### 断面図



### 材料表

名称	規格・径	長さ(m)	単位	数量	1本当り体積	体積(m <sup>3</sup> )	摘要
主桁	300	4.5	本	9	0.405	3.645	
敷成木	100	4.4	本	45	0.044	1.980	
地覆木	150	4.5	本	2	0.101	0.202	
力木	100	4.5	本	2	0.045	0.090	
枕木	300	4.4	本	2	0.396	0.792	
ボルト	16	570mm	本	18			
ボルト	13	360mm	本	10			
釘		C N 150	本	405			
ビニールシート	t=0.15		m <sup>2</sup>	18.7			
上置土			m <sup>3</sup>	1.4			
砕石	CR-40		m <sup>3</sup>	1.8			